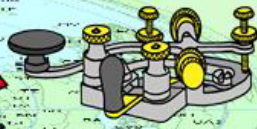




La Pioche



Bulletin de liaison de l'Union Française des Télégraphistes
Membre du REF-UNION et de FEUCW



SOMMAIRE

Edito page 3
CR 23^{ème} AG Pages '4 et5
Résultats concours Pages 6 à 11
RI commission CW Pages 12 à 14
RI UFT Pages 15 à 22
Saranord Pages 23 et 24
Ond'Expo Page 24

Hexbeam suite Page 25
Saratech Page 26
Coup de gueule Pages 27 et 28
UFT ONE Pages 29 à 33
Infos Diverses Page 34
Photos pages 35 et 36



23^{ème} Année – N° 87

02/2008





Robert F5AIB – Claude F5OGE



F6AXX- F5MJV – F6FXS



F6ICG – F5JNE – F5TVL – F5IYU



F6ERB UFT 1200 et F6AXX



Paul F2YT est venu faire ses achats !



Christian F6HVA, Yvette F6DXB



Francis F6ELU

UNION FRANÇAISE DES TÉLÉGRAPHISTES

10 rue Léon L'hermitte
29830 PLOUDALMEZEAU
Tél : 0877 16 11 05 (tarif appel local)
06 10 74 96 87
<http://www.uft.net>
e-mail : president@uft.net
Cotisation : 18 Euros

Rédaction et mise en pages : F6AXX
E mail : F6axx@aol.com
Impression : Imprimerie MARIM –
1 rue Mansard – 83100 TOULON

Routeage : F6JOE
Comité de lecture : F5YJ, F5NQL, F6ICG,
F5PLG.

Merci à F6CPI, F5MJV, F6JOE, F6CEL, F6ELU,
F6HSH, F6EZF, F6HKS, F5MQW, F6BCU pour
l'aide apportée à la réalisation de ce numéro.
PHOTOS : F5NQL, F5PLG et les auteurs des articles.

Les articles n'engagent que leurs auteurs. Les photos et documents originaux peuvent être retournés sur demande. En adressant des documents à la rédaction de La Pioche, l'expéditeur accepte que l'UFT les fasse paraître également dans « CW Infos » de Radio-REF. En cas de modification importante la rédaction en proposera l'épreuve à l'auteur avant publication.

ÉDITO

Mes chers amis,
L'Assemblée Générale est terminée, je remercie, très sincèrement, David et son Radio-Club, F6KWP, pour cette excellente organisation ! C'était, comme tous les ans, un week end très agréable dans une région que je ne connaissais pas du tout. C'est une chance de pouvoir, en changer tous les ans! L'année prochaine, notre AG se tiendra à Provins. Le Radio-Club F6KOP s'est porté volontaire via son représentant cette année en la personne de Franck, F4AJQ. C'est avec beaucoup d'enthousiasme que cette proposition a été validée... voilà une belle occasion de se retrouver au « cœur de la CDXC team » !

L'Assemblée Générale de cette année a été marquée par le départ du Conseil d'Administration et du Bureau Exécutif de nombreux OM qui « ont fait l'U.F.T » pendant de nombreuses années. Je leur tire, de nouveau, mon chapeau et je les en remercie en votre nom à tous.

Cette année, l'U.F.T devra mettre en application toutes les décisions prises l'an dernier et qui doivent, désormais, se concrétiser. C'est déjà largement le cas pour les travaux de la Commission

CW du REF-Union que l'U.F.T a remis sur pieds. Si elle est animée par des U.F.T, elle vole de ses propres ailes désormais et je remercie tous les acteurs qui se sont beaucoup investis dans cette belle réalisation et s'y investissent toujours... dont nos « pré-retraités » sortants du Bureau Exécutif (Maurice et Norbert...).

Je remercie Jean-Jacques et Evelyne d'avoir accepté de devenir nos vice-présidents ! Nous formons une équipe nouvelle, qui aura, constamment, besoin de vous tous. Une association ne tourne pas qu'avec une dizaine de « travailleurs » et des spectateurs. Beaucoup d'entre vous s'investissent déjà, continuez...

quant aux autres, n'hésitez pas à nous conseiller, à nous aider ... L'U.F.T est notre outil à tous et toutes ... un merveilleux outil qui ne demande qu'à faire mieux encore et pour cela, toutes les bonnes volontés doivent y contribuer !

Notre Pioche change de format. L'objectif est de faire quelques économies mais cela ne sera pas au détriment de son contenu rédactionnel. Le site Internet viendra apporter sa plus-value multimédia. Celles et ceux qui le souhaitent, pourront la recevoir au format .pdf en lieu et place de sa version papier. Ces modalités restent à définir. Norbert souhaite trouver un ou plusieurs remplaçants. N'hésitez pas à le contacter à ce sujet !

Il est beaucoup question de CA/BE mais je ne pouvais pas passer sous silence les travaux de certains « chargés de mission » au sein de l'U.F.T qui œuvrent, tous les jours, pour notre belle association. Je profite donc de ces quelques lignes pour remercier, de nouveau, Ghislain, F6CEL, notre webmaster et André, F5AKL, en charge, lui, de la gestion de nos fichiers adhérents. Un petit clin d'œil, aussi, à ceux qui rédigent notre bulletin et le diffusent... (Maurice, Ghislain...) Je félicite Betty, la nouvelle Présidente du REF Union et l'ensemble de son Conseil d'Administration. Ce n'est pas une tâche aisée qui vous attend mais n'hésitez pas à vous appuyer sur vos associés pour vous aider. Nous sommes tous sur le même bateau... pas forcément avec les mêmes spécialités mais l'objectif est bien d'arriver à bon port... Dans l'intérêt de l'ensemble de notre « trop petite » communauté. Nos amis européens y arrivent, nous devons y arriver aussi.

Soyons optimistes et combatifs. Un seul mot d'ordre pour cela : UNITE.

Très amicalement à toutes et tous,

Vincent ORTEGA, F5MJV.

PAGE 3 – 02/2008

23^{ème} ASSEMBLEE GENERALE DE L'UFT.

Notre 23^{ème} AG s'est tenue les 2 et 3 Mai à Hussigny-Godbrange près de Longwy dans le nord de la Meurthe et Moselle. C'est le radio-club de l'ARAS 54 F6KWP (UFT N° 1175) qui avait la charge de son organisation sous la responsabilité de David F1SKH ;

Dès le 1^{er} Mai les participants ont convergé vers la région de Longwy et nous avons été nombreux à nous retrouver à l'hôtel Ibis de Mexy en fin de journée. Cela a été l'occasion de partager un premier repas entre amis pendant que Vincent F5MJV était encore sur la route pour nous rejoindre (il est arrivé vers 4 heures du matin, quelle santé....)

Vendredi matin certains ont profité de la proximité pour faire du tourisme au Luxembourg voisin et en même temps faire le plein à un tarif très intéressant. L'après-midi était consacré à la visite de l'ouvrage de Fermont qui faisait partie de la ligne Maginot. Visite très intéressante et instructive qui nous a fait découvrir les techniques de l'époque, les matériels et comment y vivaient les occupants. Nous avons pénétré au cœur de l'ouvrage à 30 mètres sous terre et avons rejoint le fort proprement dit par le chemin de fer électrique souterrain. Cet ouvrage est en parfait état de conservation grâce au travail de l'association des amis de l'Ouvrage de Fermont et de la Ligne Maginot. Si vous passez par là une visite s'impose.

La majorité des participants s'est rendue à la salle des fêtes d'Hussigny pour y partager un repas au menu généreux. Ce fut l'occasion de retrouver les habitués de

ce rendez-vous annuel ou de mettre un visage sur un indicatif connu.

Samedi matin, alors que les YL ou accompagnants partaient visiter le musée des émaux de Longwy, les membres de l'association se sont réunis pour participer aux travaux de l'assemblée générale.

Après les mots de bienvenue prononcés par David F1SKH, suivis des formalités d'usage concernant le déroulement de l'AG, Vincent F5MJV remercie tous les participants ainsi que les représentants des autorités locales et des associations radioamateur puis déclare ouverte la 23^{ème} assemblée générale de l'UFT. Une minute de silence est observée en souvenir de nos camarades décédés en cours d'année puis nous entrons dans le vif du sujet.

Rapport moral : vous avez pu en lire le détail dans la Pioche 1/2008. Vincent en profite pour donner la parole à Francis F6ELU responsable de la commission CW du REF Union qui nous donne quelques informations sur le fonctionnement de celle-ci (Voir le RI de cette commission dans ce numéro). Le rapport moral est voté à l'unanimité.

Rapport financier : également présenté dans le numéro précédent, après lecture du rapport des contrôleurs aux comptes il est voté à l'unanimité moins une abstention (du trésorier !). F6GAR et F6ERZ sont reconduits dans leurs fonctions de contrôleurs aux comptes.

AG 2009 : Franck F4AJQ, président du CDXC et trésorier du RC F6KOP (UFT 1174) s'est fait l'intermédiaire de F4TTR président du club pour proposer l'organisation de l'AG 2009 à PROVINS.

Proposition acceptée à l'unanimité évidemment.

PIOCHE : F6AXX présente la maquette du format A5 de notre bulletin et demande un ou des volontaires pour prendre la suite de ses fonctions de rédacteurs en chef (seul un silence pesant lui répondit !)

Règlement intérieur : La nouvelle rédaction du RI ayant été distribuée la veille en même temps que les dossiers d'accueil, F5MJV et F5NQL répondent aux questions et donnent quelques précisions. Le RI est voté par 55 voix pour (35 présents et 20 pouvoirs) et 5 abstentions (3 présents et 2 pouvoirs). Vous le trouverez également dans les pages suivantes.

Elections : Scrutateurs : F9IQ, F8UHO, F6HVA ; 53 votants + 4 bulletins nuls :

- F5MJV 53 voix
- FM5CW 53 voix
- F6ICG 52 voix
- F5NZY 50 voix

Divers : F4AJQ président du CDXC prend la parole et remercie l'UFT pour les aides apportées aux expéditions du CDXC et de F6KOP (J5C, TX5C, TK7C). Avec sa fougue habituelle il nous fait part de sa vision de l'amateurisme, du trafic, des expéditions proches ou lointaines...

Ensuite Bernard F6BCU présente et fait circuler dans la salle le « UFT ONE », son nouveau transceiver spécialement conçu pour le trafic CW en QRP sur la bande 40 mètres. La description de cet appareil commence dans ce numéro.

Nouveaux membres : Le numéro UFT 1200 a été attribué à Raymond F6ERB/6W4RK qui représentera dignement l'UFT depuis YUTZ ou depuis ST LOUIS DU SENEGAL, le numéro UFT 1201 a été attribué à Bruno ON7ZB ; bienvenue à nos deux nouveaux amis.

Vincent F5MJV clos notre AG en remerciant chaleureusement les deux vice-

présidents sortants : Norbert F6AXX et Maurice F5NQL pour les nombreuses années qu'ils ont consacrées à l'UFT.

Nous nous sommes tous retrouvés autour du traditionnel apéritif suivi du repas de gala au cours duquel les récompenses aux différents concours ont été remises aux présents. Elles seront, bien entendu, envoyées à ceux qui n'ont pu assister à notre réunion.

Mille mercis à David et à ses amis qui nous ont si bien reçus et **RENDEZ VOUS L'AN PROCHAIN A PROVINS**

Nouveau Conseil d'Administration de l'UFT :

Vincent Ortega, F5MJV, Président
Evelyne Terrail, F5RPB, Vice-Présidente

**Jean-Jacques Mahieux, F5NKX, Vice
Président**

Pierre Gallo, F6FXS, Trésorier

**Bernard Irigoyen, F5HEW,
Secrétaire.**

Valère Tijus, FM5CW

Gérard Toussaint, F6ICG,

Jean Claude Mercier, F6JOE

Francis Fagon, F6ELU

Stéphane Collas, F5NZY

Membres cooptés :

**Claudine Declef, F5JER, faisant
fonction de Trésorière adjointe,**

Paolo Paravagna, F8ENY

Fredéric Bossu, F5INL

Rapporteur : Norbert F6AXX

CHALLENGE D'ÉTÉ F5CED

Le mois d'août est passé et avec lui la 12^{ème} édition du Challenge d'Été F5CED – UFT 792. Pour la troisième année consécutive le podium reste inchangé, mais avec des scores en hausse. L'octroi de la « SUPER COUPE DU CHALLENGE » se fera donc cette année, après une nouvelle victoire de Paul F2YT, ne laissant aucune chance à ses concurrents. Trois challenges, trois victoires écrasantes, la coupe convoitée est maintenant définitivement gagnée. Paul, toutes mes félicitations.

Le nombre de comptes rendus est stable par rapport à l'année dernière. N'hésitez pas à utiliser le superbe programme d'Alain F6ENO, il vous facilitera la vie. En effet je suis surpris de voir que des OM'S m'adressent leur compte rendu fait à la main, alors qu'ils m'adressent des messages via Internet !! Pas de participation d'un NM cette année, dommage.

Le challenge cuvée 2007 est une nouvelle fois gagné par Paul, F2YT avec 1224 points.

CLASSEMENT GÉNÉRAL 2007

INDICATIFS	N° UFT	Nb QSO	POINTS	CLT
F2YT	127	468	1224	1
F5IJY	667	255	616	2
F8DVU	1121	123	306	3
F8BNV	933	94	217	4
F8EHI	1173	77	212	5
F8LKU	238	78	170	6
F3AT	600	56	136	7
F5UBH	1180	54	135	8
F6ICG	1033	54	121	9
F6FII	920	42	86	10
F6AXX	33	34	80	11
F6JOE	805	34	72	12
F5ICM	761	33	70	13
F8ENY	1165	17	58	14
F5KSE	1166	16	56	15
F5LBG/P QRP	196	18	39	16
F6ABI	768	10	26	17
F5NEV	356	10	23	18

1^{er} : Paul F2YT UFT 127

2^{ème} Charles F6IJY UFT 667

**3^{ème} J. Marie F8DVU UFT
1121**

PALMARÈS DU CHALLENGE D'ÉTÉ F5CED

F5YJ= 3 points (2003)

F5ICM= 3 points (2004)

F2YT= 3 points (2007)

F5CED (+) = 2 points

F6GCT= 1 point

F5LPY= 1 point

3 EME COUPE DU CHALLENGE D' ETE F5CED ATTRIBUEE A:



F2YT Paul UFT 127

Merci pour vos encouragements et à bientôt pour le challenge 2008 où j'espère vous retrouver nombreux. 73 QRO et bon trafic en CW

F6JOE – UFT 805 Jean-Claude

CONCOURS UFT HF

Indicatifs	UFT	Score	QSO	Clt	Indicatifs	UFT	Score	QSO	Clt
		Corrigé	Corrigés				Corrigé	Corrigés	
F2YT	127	108256	192	1	F8EHJ/qrp	1154	6006	40	27
F8UFT	1000	46718	121	HC	HB9CRX	442	5797	33	28
F6HKS	95	40334	95	2	F6AOD	937	5270	31	29
F5QF	42	36207	92	3	F8EHI	1173	5115	40	30
F5AUZ	831	32802	88	4	DK3HA	NM	4455	27	31
F5PBM	244	32528	94	5	F5PHW	531	4205	29	32
F5JER	629	30660	82	6	DL4FDM	149	4160	26	33
F8EMH	1181	24522	68	7	F5UBH	1180	4077	28	34
F8BNV	933	24024	69	8	F6KIO	1190	4050	28	35
F5NQL	310	22425	70	9	F6JOE	805	3900	26	36
F5MDW	243	21666	71	10	F6FTB	753	3384	30	37
F6ENO	17	13500	56	11	F6HSH	256	3082	27	38
F5MPS	338	13008	49	12	F8PDR	648	2442	23	39
F6JBL	811	12936	53	13	F3MB/qrp	NM	2000	20	40
F5NEV	356	12060	50	14	F5MPN	NM	1520	16	41
F6FII	92	11655	40	15	F6KTW	1191	605	11	42
F6ABI	768	11565	47	16	F5RPB	672	540	9	43
F5MQW	657	11070	51	17	F6GQO	955	495	47	44
F6AXX	33	10793	48	18	FK8DD	NM	250	33	45
F5IUZ	1132	9320	57	19					
YL3DX	NM	9200	40	20	RECOMPENSES				
F8DVU	1121	8600	40	21	F5AUZ			Clé	
F5AKL	661	8547	38	22	F2YT			Coupe	
F5IQJ	659	8436	41	23	F6HKS			Coupe	
F9IE	1183	7696	45	24	F8BBL	1er QRP		Coupe	
ON3ND	282	7596	37	25	YL3DX	1er NM		Diplôme	
F8BBL/qrp	1169	6600	38	26	FK8DD			Diplôme	

Ghislain F6CEL

CONCOURS EU CW 2008

Ghislain F6CEL

Indicatif	Club	N° club	QSO	Points	Multis	Classe	Clt	Score Corrigé
F5IN	UFT	67	212	495	35	A	1	17325
DL4CF	RTC	FM	214	432	39	A	2	16848
OM4JD	CTC	394	176	394	38	B	3	14972
F2YT	UFT	127	200	412	31	A	4	12772
9A1AA	9ACWG	24	185	430	29	B	5	12470
DL2OM	NM	NM	204	398	31	D	6	12338
F8UFT	UFT	1000	167	311	31	B	7	9641
HB9HC	HTC	200	175	349	25	B	8	8725
OM7DX	NM	NM	143	303	28	C	9	8484
OK1HX	AGCW	2933	130	272	31	B	10	8432
UA2FL	NM	NM	109	247	31	D	11	7657
OK1WF	OKQRP	512	126	282	27	C	12	7614
F6ACD	UFT	113	118	263	27	B	13	7101
DL5CL	RTC	FM	102	227	30	C	14	6810
OK1FKD	OKQRP	57	108	248	27	C	15	6696
HB9TVK	HTC	210	89	218	27	B	16	5886
F5LPY	UFT	594	152	210	28	B	17	5880
DL8YCN	NM	NM	102	222	26	D	18	5772
YL2CV	NM	NM	80	199	29	D	19	5771
SP9KRT	SPCWC	125	79	201	27	B	20	5427
LY2MM	MCWG	78	86	208	26	B	21	5408
DJ7PT	NM	NM	83	192	27	D	22	5184
HB9ABO	HTC	106	76	186	25	B	23	4650
F5NQL	UFT	310	87	197	23	B	24	4531
ER1DA	AGCW	2824	71	166	27	B	25	4482
OK1ARO	CTC	532	71	166	26	B	26	4316
HA7PO	NM	NM	70	154	28	D	27	4312
F5PBM	UFT	244	92	185	22	B	28	4070
DL0DA	AGCW	1500	96	172	21	A	29	3612
DL1BUT	AGCW	3327	60	143	25	B	30	3575
DL1BUG/p	FOC	1799	84	131	26	B	31	3406
OK2-9329	SWL	SWL	64	128	25	E	32	3200
RA3ZC	NM	NM	76	133	24	D	33	3192
YO5AJR	NM	NM	52	133	22	D	34	2926

Indicatif	Club	N° club	QSO	Points	Multis	Classe	Clf	Score Corrigé
HB9DEO	HTC	49	55	151	19	B	35	2869
HA7MW	AGCW	514	49	121	23	B	36	2783
RN1NW	NM	NM	43	110	21	D	37	2310
F6DDR	UFT	13	53	129	17	B	38	2193
DH2URF	SWL	SWL	96	256	8	E	39	2048
PA0LOU	FOC	598	51	115	16	D	40	1840
OK1KZ	TFC	32	46	99	18	B	41	1782
DL7DO/p	EAQRP	155	35	110	16	C	42	1760
DL2AXM	AGCW	2011	42	90	19	B	43	1710
RW3AI	GQRP	9429	40	84	20	C	44	1680
DL4DXL	RTC	345	50	98	17	B	45	1666
IK2A00	NM	NM	40	104	16	A	46	1664
F6GPA	UFT	289	45	102	16	B	47	1632
DL8DZV	AGCW	2513	31	66	24	B	48	1584
F6ICG	UFT	1033	62	106	14	B	49	1484
F3AT	UFT	600	48	95	15	B	50	1425
OM3BA	NM	NM	30	85	14	D	51	1190
YO9OC	EACWG	262	39	72	16	B	52	1152
ON7CC	UFT	1067	24	88	12	B	53	1056
HA5FA	CTC	1205	23	68	14	B	54	952
DL5SVB	NM	NM	27	70	12	D	55	840
SP4GHL	SPCWC	27	29	74	11	B	56	814
DF4XF	NM	NM	28	66	11	D	57	726
OE1TKW	OECWG	37	23	45	15	B	58	675
UA4AAC	NM	NM	28	60	11	D	59	660
F6FII	UFT	92	23	71	9	B	60	639
F6DNM	NM	NM	26	61	10	D	61	610
F5BTT	UFT	704	24	79	7	B	62	553
EA4CJI	NM	NM	20	46	12	B	63	552
F6ABI	UFT	768	25	61	9	B	64	549
DL3DRN	NM	NM	24	48	11	D	65	528
US0QG	NM	NM	18	42	12	B	66	504
YO2RR	CTC	285	16	39	10	A	67	390
NL12339	SWL	SWL	18	35	11	E	68	385
F8TMQ	UFT	941	14	32	12	C	69	384
F5NEV	UFT	356	15	54	7	B	70	378
UU2JQ	NM	NM	15	45	8	D	71	360

Indicatif	Club	N° club	QSO	Points	Multis	Classe	Cl	Score Corrigé
UU2JQ	NM	NM	15	45	8	D	71	360
F5UBH	UFT	1180	16	50	7	B	72	350
F8BNV/grp	UFT	933	14	36	6	C	73	216
RU2FM	RUQRP	53	12	30	7	C	74	210
F5SHE	VHSC	308	15	39	5	B	75	195
F5UKL	NM	NM	11	27	7	D	76	189
DO1UZ	AGCW	3390	14	24	7	B	77	168
OH6NG	NM	NM	14	52	3	D	78	156
UT5UUV	NM	NM	10	19	8	D	79	152
YL2PN	NM	NM	9	25	6	D	80	150
LY1C	NM	NM	12	21	7	D	81	147
DL1AH	AGCW	2544	11	18	8	B	82	144
OK1DOZ	UCWC	666	8	22	6	B	83	132
F5TVL	UFT	1148	10	31	4	B	84	124
F6BQV	UFT	487	7	27	4	B	85	108
RN3AKK	RUQRP	151	9	26	4	B	86	104
F5PRU	UFT	1095	13	21	4	B	87	84
G6CSY	NM	NM	5	30	2	D	88	60
F6EZF	UFT	94	6	17	2	B	89	34
EU1UA	NM	NM	4	8	3	D	90	24
RX3ALL	RUQRP	79	2	3	2	C	91	6
YO4AAC	NM	NM	1	2	1	C	92	2
UA3AAP	RUQRP	99	1	1	1	C	93	1

YO4SI 1036 points (ne veut pas être classé)

1er Classe A = Une coupe	F5IN	1er chaque DXCC = diplôme	HB9HC
1er Classe B = Une coupe	OM4JD	1er chaque DXCC = diplôme	IK2AOO
1er Classe C = Une coupe	OM7DX	1er chaque DXCC = diplôme	LY2MM
1er Classe D = Un diplôme	DL2OM	1er chaque DXCC = diplôme	OE1TKW
1er Classe E = Un diplôme	OK2-9329	1er chaque DXCC = diplôme	OH6NG
1er chaque DXCC = diplôme	9A1AA	1er chaque DXCC = diplôme	OK1HX
1er chaque DXCC = diplôme	DL4CF	1er chaque DXCC = diplôme	OM3BA
1er chaque DXCC = diplôme	EA4CJI	1er chaque DXCC = diplôme	PA0LOU
1er chaque DXCC = diplôme	ER1DA	1er chaque DXCC = diplôme	RA3ZC
1er chaque DXCC = diplôme	EU1UA	1er chaque DXCC = diplôme	UA2FL
1er chaque DXCC = diplôme	F2YT	1er chaque DXCC = diplôme	YL2CV
1er chaque DXCC = diplôme	G6CSY	1er chaque DXCC = diplôme	YO5AJR
1er chaque DXCC = diplôme	HA7PO		

CHALLENGE 40/80 mètres

F6CEL

Bulletin UFT BANDE DES 80 mètres 2007/2008													
Bull N°	311	312	313	314	315	316	317	318	319	320	321	SCORE	PTS
QSL	13	16	15	20	18	14	20	13	12	15	14	*****	***
F5AKL	10	10	10	10	10	10	10	10	10	10	10	280	280
F5JY	10	10	10	10	10	10	10	10	10	10	10	280	280
F6ABI	10	10	10	10	10	10	10	10	10	10	10	280	280
F6ALV	10	10	10	10	10	10	10	10	10	10	10	280	280
DL3SZ		10	10	10	10	10	10	10	10	10	10	257	257
F5SHE		10	10	10	10	10	10	10	10	10	10	257	257
F8DVU		10	10	10	10	10	10	10	10	10	10	257	257
F5LBD	10	10	10	10	10		10	10	10	10	10	256	256
F9PD	10	10	10	10	10	10				10	10	235	235
F5NQL	10	10	10	10		10	10			10	10	229	229
HB9CR	10	10		10		10	10	10	10	10	10	227	227
F6AX		10	10	10	10	10	10			10	10	212	212
F6DXB	10		10	10	10	10	10	10				183	183
F8BNV	10	10			10		10	10	10		10	176	176
F5OBX		10		10	10		10				10	138	138
F6HSH			10	10	10	10	10					137	137
F6ERZ					10	10	10	10				105	105
F6ICG				10				10	10	10		100	100
F5LBG	10			10	10							81	81
F5LMB					10		10					58	58
F5AOX		10					10					56	56
F5BTT		10					10					56	56
F5HEW				10								30	30
DL0DA				10								30	30
F9WT				10								30	30
F6BDM					10							28	28
F2YT			10									25	25
F5UKL			10									25	25
F5NKX										10		25	25
F8ENY										10		25	25
F6DXE	10											23	23
F6FII	10											23	23
Bull N°	311	312	313	314	315	316	317	318	319	320	321	*****	***
QSL	13	16	15	20	18	14	20	13	12	15	14	*****	***

Bulletin UFT bande des 40 mètres 2007/2008													
Bull N°	311	312	313	314	315	316	317	318	319	320	321	SCORE	PTS
QSL	10	8	14	10	8	6	0	6	5	4	2	*****	***
DL3SZ	10	10	10	10	10	10	x	10	10	10		161	161
F5JY	10	10	10	10	10	10	x	10	10	10		161	161
F8DVU	10	10	10	10	10	10	x	10	10			147	147
F5MQW	10	10	10	10	10		x		10	10	10	141	141
F9PD	10			10	10	10	x		10	10		103	103
F5SHE	10	10	10	10			x	10				98	98
F6FZW	10	10	10	10			x					82	82
HB9CRX		10	10	10			x					62	62
F8BNV			10	10		10	x					60	60
F5RPB				10	10		x	10				54	54
F6ERZ	10				10		x	10				54	54
F8LKU	10		10				x					44	44
F5LMB					10		x				10	30	30
F5HEW			10				x					24	24
F5TO			10				x					24	24
F5UBH			10				x					24	24
F5UKL			10				x					24	24
F9WT			10				x					24	24
F5LBG	10						x					20	20
F6DJB		10					x					18	18
F6FXS						10	x					16	16
DF7TV												0	0
F5DE												0	0
F5MN												0	0
F5TRB												0	0
F6GQF												0	0
F6HKS												0	0
F6IRY												0	0
HB9DQJ												0	0
Bull N°	311	312	313	314	315	316	317	318	319	320	321	*****	***
QSL	10	8	14	10	8	6	0	6	5	4	2	*****	***

Après tirage au sort les coupes sont attribuées à :

F6ALV pour le 80 mètres
DL3SZ pour le 40 mètres

REGLEMENT INTERIEUR DE LA COMMISSION CW DU REF-UNION

Le 5 Janvier dernier le règlement intérieur de la commission CW du REF-UNION, ainsi que la composition de cette commission était validée par le conseil d'administration du REF-UNION.

Christian CHAUDRON F5LGF est l'administrateur délégué du REF-UNION auprès de cette commission.

Pour l'information de tous voici le RI de la commission CW du REF-UNION et la composition de ladite commission. Cette présentation sera suivie de quelques commentaires.

Règlement Intérieur de la Commission CW du REF-UNION

Préambule :

L'Union Française des Télégraphistes « UFT » est membre associé du REF-UNION, comme défini aux articles 4 et 13 des statuts du REF-UNION depuis le 11 février 1995. Conformément aux dispositions de l'article 14.2 du Règlement Intérieur du REF-UNION par convention d'associé l'UFT a reçu la mission « d'animer dans son domaine spécifique la commission du REF-Union correspondante. » L'article 10 du même Règlement précise par ailleurs les conditions générales de fonctionnement des commissions du REF-UNION. Le présent document a donc pour but de prévoir les modalités de fonctionnement de la commission CW du REF-UNION déléguée à l'UFT selon le cadre du Règlement Intérieur de commission prescrit à l'article 10.5 du Règlement Intérieur du REF-UNION.

Article 1 : Mission et objectifs

La commission CW du REF-UNION dont l'UFT est association associée a pour mission générale de promouvoir, maintenir et animer la pratique de la télégraphie dans divers domaines des activités radioamateurs. A ce titre elle participe aux travaux des autres commissions dont le champ d'activité intègre une composante télégraphie.

Elle peut recevoir du conseil d'administration REF-UNION toute demande d'étude ou projet particulier concernant le domaine.

Elle est associée à toute démarche auprès des administrations de tutelle lorsque le domaine est concerné.

Elle peut être amenée à prononcer des avis ou recommandations auprès du conseil d'administration du REF-UNION

Article 2 : Composition

La commission est composée de cinq membres désignés en première instance par le CA de l'UFT parmi les candidats qui se seront présentés, la liste est proposée ensuite au CA du REF-UNION en vue de sa validation.

La durée du mandat de membre de la commission est de 3 ans renouvelable. Tous les ans, lors de son AG, l'UFT assure le renouvellement des membres de la commission : disparus, démissionnaires ou en fin de mandat. Pour être membre de la commission, il est donc nécessaire d'être membre du REF-UNION et de l'UFT.

En plus des cinq membres élus, le président de l'UFT siège « es qualité » à la commission avec voix majoritaire mais n'étant pas membre de cette commission il ne peut en être son responsable.

Article 3 : Désignation du responsable

Les membres de la commission, après leur renouvellement lors de l'AG de l'UFT, élisent tous les ans son responsable. Un co-responsable sera également désigné en vue de faire face à une indisponibilité soudaine du responsable ou à une non validation du titulaire par le CA du REF-UNION. Dans ce dernier cas le CA du REF-UNION ne peut invalider qu'un des deux responsables proposés.

Article 4 : Fin de mandat du responsable

Le mandat du responsable s'éteint dès qu'il n'est plus en mesure de siéger à la commission CW soit suite à la perte de sa qualité de membre, soit par départ, et le constat de la réalité de sa désignation est renouvelé tous les ans lors de l'AG de l'UFT. Toute nouvelle désignation obéit aux contraintes de l'article 3 précédent.

Article 5 : Fonctionnement

La commission CW prévoit en plus du rôle particulier du responsable, un de ses membres pour assurer la liaison administrative avec le REF-UNION. Il a en charge la rédaction des comptes rendus, le suivi du projet associatif du domaine, la préparation du budget prévisionnel et le suivi du budget de l'exercice en cours. Il a en charge également toutes les démarches concernant les statuts et leur application.

Les autres membres pourront recevoir des charges de liaison et d'observateur dans d'autres commissions du REF-UNION. Les désignations seront faites annuellement lors de l'AG de l'UFT en même temps et en rapport avec la création du projet associatif « télégraphie ». Les demandes d'accréditation auprès des autres

commissions seront validées en même temps que le projet par le CA du REF-UNION.

Article 6 : Supports d'information

La diffusion des informations concernant les travaux de la commission peut se faire par les moyens suivants :

- Page « CW-infos » dans Radio-REF.
- Site internet du REF-UNION
- Site internet de l'UFT
- Bulletin de liaison de l'UFT « La Pioche »

Composition de la Commission CW du REF-UNION

Responsable :

F6ELU

Qui assurera également la liaison administrative avec le REF UNION

Coreponsable :

F6AXX

Membres:

F5NQL

F6HKS

F8IXZ

La répartition des tâches entre chaque membre sera précisée au fur et à mesure de l'avancement des travaux de la commission.

Commentaires

Une commission CW au REF-UNION, pourquoi faire ?

C'est tout d'abord un service que le REF-UNION veut offrir à ses sociétaires. Il leur est possible maintenant d'avoir un contact connu et intégré dans l'organisation générale du REF-UNION, surtout s'ils sont isolés, pour poser leurs questions et obtenir

toutes les informations concernant ce mode opératoire qu'est la CW.

C'est ensuite un renfort dans l'existant des commissions et services du REF-UNION puisque maintenant la commission CW devrait mettre en place des correspondants dans les diverses commissions où la télégraphie est partie prenante. A titre d'exemple on peut citer les commissions formation, HF, THF, concours, historique, etc,...

C'est enfin un outil à la disposition des responsables du REF-UNION pour mener toutes les études possibles concernant l'emploi de la télégraphie en vue de répondre soit à des régulations de l'administration, des sollicitations d'associations nationales ou internationales.

Une commission CW du REF-UNION, mode d'action ?

En regardant le « panel » des OM participants à cette commission, on constate qu'il s'agit d'un regroupement de compétences diverses pas uniquement orientées vers la technique de la télégraphie mais qui inclut en plus des savoirs faire organisationnels et de communication ainsi que des connaissances sur le monde des télégraphistes dépassant le microcosme national. C'est donc une commission ouverte.

De même cette commission s'est fixée comme mode d'action l'animation du domaine de la télégraphie sans revendiquer une quelconque exclusivité. D'autres OM, sociétaires du REF-UNION peuvent apporter leur contribution sans solliciter aucun avis de la commission. Si des profondes

divergences intervenaient, l'arbitrage serait du ressort des responsables du REF-UNION. C'est encore une commission ouverte.

Enfin la commission CW du REF-UNION souhaite proposer des services dont les OM ont besoin et qui répondent à leurs demandes. Pour amorcer ses activités, la commission constate que l'activité formation à la télégraphie est incontournable. Elle se propose donc de mettre à disposition des OM qui le souhaiteront un CD contenant un ensemble de logiciels d'apprentissage ainsi qu'une sélection de deux cents extraits de la diffusion CW du bulletin F8REF. Ce CD devrait être prêt pour HAMEXPO 2008.

La commission CW du REF-UNION et l'UFT

La commission CW du REF-UNION est tout d'abord la commission promotion CW de l'UFT. Seule contrainte, pour assurer la compatibilité entre les deux associations ses membres doivent avoir la double appartenance.

Le Président de l'UFT siège à la commission mais n'en n'est pas membre, ce qui laisse à l'UFT toute liberté pour choisir son président.

Pour information le Président de l'UFT actuel, F5MJV est bien membre du REF-UNION.

Pour conclure, les règles sont clairement définies, le terrain de jeu est tracé, maintenant « il n'y a plus qu'à ». En effet les dispositions préparatoires ayant été effectuées, il faut passer à l'action.

Francis FAGON F6ELU

UNION FRANÇAISE DES TÉLÉGRAPHISTES

RÈGLEMENT INTÉRIEUR AG 2008

TITRE 1

ARTICLE 1 : GÉNÉRALITÉS

Toute personne désirant faire partie de l'Union Française des Télégraphistes doit adresser au Secrétaire de l'association les justificatifs adéquats accompagnés du montant de l'adhésion et d'une enveloppe timbrée à son adresse pour le retour.

Le bureau, après examen de la candidature et acceptation de celle-ci, adresse au nouveau membre une carte personnelle numérotée, mentionnant les parrains, ainsi qu'un exemplaire des statuts et règlement intérieur.

L'admission implique l'acceptation sans réserve de ces textes..

Le CA ne contracte aucune obligation de justifier un refus d'admission.

Les membres s'interdisent toute référence à leur appartenance à l'« Union Française des Télégraphiste » pour toute affaire sans rapport avec les buts et missions de l'Association.

L'appartenance à l'UFT ne saurait en aucun cas dispenser les membres de l'obligation de se conformer aux lois, décrets, arrêtés et règlements en vigueur régissant les stations d'amateurs, en particulier de celle d'être en possession de l'autorisation légale d'émettre, avant de procéder à toute émission.

ARTICLE 2 : ADMISSION

Règle Générale :

- A) Le candidat européen possesseur de l'indicatif radioamateur adéquat délivré par les services compétents doit justifier d'au moins cinq contacts en télégraphie , de préférence en Français, avec l'un des membres de l'UFT. La vitesse est laissée au choix du moins rapide.
Le candidat DX possesseur de l'indicatif radioamateur adéquat doit justifier d'au moins trois contacts en télégraphie, en langue française , avec l'un des membres de l'UFT. La vitesse est laissée au choix du moins rapide.
- B) Le candidat radioamateur « écouteur » doit faire parvenir à ses trois ou cinq futurs parrains, le justificatif de la liaison entendue, accompagné d'un résumé de son contenu. Lorsqu'il sera ultérieurement en possession d'un indicatif permettant l'émission, de son numéro d'adhérent inchangé, la mention « SWL » sera supprimée.
- C) Pour le candidat radioamateur trois justificatifs obtenus dans les conditions du paragraphe A) sont exigés. Les candidats devront justifier de la qualité de novice de leur licence, pour bénéficier des dispositions de cet article.
- D) Dans tous les cas (A), (B) et (C), pour les possesseurs d'un « DTC 10000 » ou d'un « F CW 800 », un seul contact, en télégraphie de préférence en langue française avec un membre de l'UFT suffit. Là aussi, la vitesse est laissée au choix du plus faible.
- E) Radio-Club : mêmes conditions d'admission que pour les candidats « A », « B », « C ». Ils sont exonérés de cotisation tant qu'un membre du radio-club est lui-même membre UFT à jour de sa cotisation
- F) Non soumis à justification de contacts : Sont également admis des membres dits « Sympathisants », qui font partie de l'association sans devoir présenter des justificatifs de

QSO. Ils paient la même cotisation, et bénéficient des mêmes services que les autres membres. Leur numéro d'adhérent est précédé des deux lettres « SY ».

Ils peuvent ensuite devenir membre à part entière, en présentant les justificatifs nécessaires, auquel cas il leur sera remis un nouveau numéro de membre actif.

Les membres UFT ayant participé aux QSO dont les justificatifs sont présentés pour une admission, voient, après acceptation, leur Nombre de Parrainages, crédité automatiquement

Il va de soi que les contacts pour l'admission doivent être effectués après le 12 mai 1985, date de création de l'UFT,

ARTICLE 3 : COTISATION

C'est l'Assemblée Générale qui fixe, sur proposition du trésorier, le montant de la cotisation pour

l'année suivante. Elle est valable d'année civile en année civile, et doit être versée au trésorier en début d'année, quelle que soit la date d'adhésion.

Un membre n'étant plus à jour de cotisation perd du même coup sa qualité de parrain UFT.

ARTICLE 4 : DISCIPLINE

La première obligation d'un membre de l'UFT est d'abord d'ordre moral et consiste à participer à la vie de son association et à soutenir sa politique et ses activités.

Toute attitude contraire et en dehors des débats internes entre membres de l'UFT, est susceptible d'être considérée comme hostile dès lors que le bureau ou le CA ou l'AG consultée, considéreront que les agissements de la ou des personnes concernées portent une quelconque atteinte à l'association.

Ces membres relèveront alors des dispositions de l'article 5 du présent titre et seront entendues par le BE , le CA ou l'AG avant toute décision les concernant.

ARTICLE 5 : RADIATION

La qualité de membre se perd par :

- Non-paiement de cotisation.
- Démission
- Exclusion pour non respect du Titre I et les articles le composant

Conformément aux dispositions de la loi Informatique et Libertés, la démission ou la radiation impliquera de facto la disparition de tous liens publics avec la personne . L'association conservera ces données uniquement à titre d'archivage et d'historique.

Concernant les membres ayant perdu leur qualité et désirant réintégrer l'UFT, le Bureau est chargé d'étudier les modalités de cette réintégration

Le bureau en informe le CA.

Le Bureau n'est tenu en aucune façon de justifier un refus de réintégration

ARTICLE 6 : AIDE

Tout membre de l'UFT doit aide et assistance aux autres membres, dans la mesure de ses moyens.

Tout membre de l'UFT se doit de répondre à toute QSL reçue.

ARTICLE 7 : PROPRIETE INTELLECTUELLE

Tout travail intellectuel ou matériel réalisé par un membre de l'UFT au bénéfice de l'association reste la propriété de l'association qui en détiendra les droits à l'avenir..

TITRE II

ARTICLE 1 : ORGANISATION

L'Union Française des Télégraphistes se compose :

- d'un conseil d'administration (CA) de 9, 12 ou 15 membres, qui élit en son sein, le bureau.
- de responsables d'activité, chargés par le CA de faire fonctionner, d'organiser sous sa responsabilité l'activité choisie. Ils peuvent ne pas être membres de l'UFT.
- de membres, admis selon les critères du titre 1, article 1 et 2

ARTICLE 2 : CONSEIL D'ADMINISTRATION

A) COMPOSITION :

Le Conseil d'Administration de l'association est choisi par vote des membres.

Les résultats sont proclamés en Assemblée Générale.

Le vote aura été organisé par le bureau en place, avec demande de candidatures, deux mois avant l'A.G.

Les modalités et bulletins de vote seront expédiés par le bureau deux mois avant l'A.G.

Seuls les votes par correspondance, déposés dans les délais impartis sont admis.

Le nombre de pouvoirs dévolus à chaque membre ne peut être supérieur à 5% du nombre d'inscrits.

Les pouvoirs reçus « en blanc » seront affectés aux membres du bureau dans la limite des 5 % (AG 2004).

B) CONDITIONS :

Pour être membre du C.A. de l'UFT, tout candidat doit être majeur au 1^{er} janvier de l'année de l'élection, jouir de ses droits civils et civiques, membre à jour de cotisations et justifiant d'une présence continue de deux années à l'UFT. En ce qui concerne les membres SWL, leur nombre sera limité au tiers du nombre total du C.A. en vigueur.

Les membres sortants sont rééligibles.

Le renouvellement a lieu tous les ans par tiers. Dans le cas d'un renouvellement de plus de 1/3 du CA, un tirage au sort aura lieu les 3 premières années et sera proclamé. (AG 2004)

Après le dépouillement, deviendront membres du C.A. les candidats ayant obtenu le plus grand nombre de voix. Les vacances, s'il y a lieu, pourront faire l'objet de co-option(s) parmi les candidats non élus ou les autres membres de l'UFT.

Le C.A. est constitué jusqu'à la prochaine A.G..

ARTICLE 3 : BUREAU

Les membres du C.A. se réunissent soit après l'A.G. , soit dans un délai de 2 mois après l'A.G. pour élire, le bureau.

Les modalités de vote sont choisies par les membres du CA ; le vote est secret si un seul des membres le demande.

Le bureau se compose au minimum d'un président, d'un vice-président, d'un secrétaire et d'un trésorier.

A) PRÉSIDENT :

Le Président, assisté du bureau, assure l'organisation des services, signe la correspondance, exécute ou fait exécuter les délibérations du conseil, exécute tous les actes conservatoires.

Il représente l'UFT vis à vis des tiers, des pouvoirs publics et toutes administrations. Il est en justice, si nécessaire, tant en demandant qu'en défendant, avec le contreseing du ou des vice-présidents

Il préside les séances du conseil et de l'A.G.

Il expose la situation, morale lors de l'A.G.

Lors d'un vote au Bureau ou au CA, et en cas d'égalité :

- la voix du trésorier est prépondérante pour les questions financières,
- la voix des responsables d'activité est prépondérante pour les questions les concernant.
- Dans tous les autres cas, celle du Président emporte décision.

B) VICE-PRÉSIDENT :

Le ou les vice-présidents supplée(nt) le Président; il(s) doi(ven)t être au fait de l'actualité tout comme lui pour le remplacer en toutes circonstances en cas d'indisponibilité.

C) SECRÉTAIRE :

Le secrétaire s'occupe du courrier transmis au bureau, y répond sous la responsabilité du signataire.

Il tient à jour la liste des membres et reçoit les admissions.

Le secrétaire conserve les archives, signe les procès-verbaux des séances du bureau et du C.A., et en assure la diffusion.

Il convoque sous la responsabilité du Président, les Assemblées Générales, rédige l'ordre du jour, expédie les convocations, reçoit les pouvoirs, votes par correspondance, questions diverses et tous sujets devant être débattus lors de cette Assemblée.

Cette liste de tâches n'est pas exhaustive.

C'est le responsable administratif de l'UFT.

D) TRÉSORIER :

Le Trésorier assure le recouvrement des sommes dues à l'association, signe toutes les quittances, avec ou sans « main levée », endosse ou acquitte tous les effets ou mandats ou documents de gestion bancaire et toutes les dettes de l'UFT.

Il conserve les archives comptables de l'UFT conformément à la réglementation en vigueur.

Il est comptable de toute somme reçue ou payée.

Il est conjointement responsable avec le Président de toute dépense non approuvée par le bureau, y compris des agissements du trésorier adjoint s'il y a lieu, avec qui il s'organise alors.

Il présente à l'A.G. les comptes financiers.

Seuls le Président et le Trésorier détiennent la signature.

ARTICLE 4 : MEMBRES DU C.A.

Les membres du CA assistent le bureau, ils doivent être une force de proposition, ils choisissent parmi les tâches à assurer celles qui leur conviennent et qu'ils acceptent librement, ils participent activement à la vie de l'association, ils doivent être le relais des décisions prises en BE et en consultation avec eux pour la pérennité de l'association.

TITRE III

ARTICLE 1 : ASSEMBLÉE GÉNÉRALE

L'assemblée générale de l'UFT a lieu chaque année dans le courant du premier semestre.

Avant la fin de l'exercice, il est fait appel aux candidats désirant se présenter aux suffrages des membres pour exercer un mandat au Conseil d'Administration à partir de la prochaine AG,

Les convocations à participer à l'AG, sont ensuite diffusées à tous les membres à jour de cotisation par le bureau en place, deux mois avant l'A.G., accompagnées de :

- 1/ Un ordre du jour
- 2/ Un bulletin de vote, avec la liste des candidats
- 3/ Une demande de questions diverses
- 4/ Une procuration.

Ne seront traitées et soumises aux voix en A.G. que les questions diverses parvenues à la date fixée et présentant un caractère collectif.

Par contre, tout sujet à caractère collectif, exposé par lettre recommandée présenté par au moins le quart des membres, trois mois avant l'A.G. sera porté obligatoirement à l'ordre du jour. Le conseil d'administration peut alors convoquer un ou plusieurs signataires pour demander d'exposer en détail la proposition et les motifs qui l'ont justifiée.

Les affaires à caractère individuel ne sont pas traitées en AG.

Concernant l'AG suivante, et en cas d'existence de dossier de candidatures, c'est l'AG qui en arrête les date et lieu. Faute de candidature, les dates et lieu seront arrêtés ultérieurement par le CA.

L'A.G. étant souveraine, tous les votes ont lieu à la majorité simple (50% plus 1 voix) des présents et représentés.

ARTICLE 2 : ORDRE DU JOUR ET VOTE

- Rapport moral avec vote
- Rapport financier avec vote
- Résultat des élections
- Appel du ou des vérificateur(s) des comptes suivi de vote .
- Réponses aux « questions diverses ».
- A l'issue de l'A.G. un compte rendu succinct sera adressé sur simple demande accompagnée d'une enveloppe timbrée avec adresse de destination.

ARTICLE 3 : VERIFICATEURS DES COMPTES

Au cours de l'A.G. deux vérificateurs des comptes non membres du C.A. seront sollicités.

Ils prennent leurs fonctions aussitôt après l'A.G. pour l'année comptable suivante.

Ils ont pour mission de vérifier et de certifier sincères et véritables les écritures présentées en A.G., de s'enquérir auprès du trésorier de toute explication ou suggérer toute modification qu'il leur semblera nécessaire à la tenue des comptes.

Ils proposent à l'AG, selon leur appréciation souveraine, de donner quitus ou non des comptes présentés par le trésorier.

Ils signent le procès verbal de l'Assemblée Générale.

ARTICLE 4 : RÉSULTATS DES VOTES

Est considéré élu au CA, tout candidat ayant recueilli sur son nom, la majorité simple des suffrages exprimés par correspondance. (moitié plus un)

Même réélus au cours de l'AG, les membres d'un Bureau, censuré par un vote négatif sur le rapport moral ou financier, sont démissionnaires d'office du Conseil d'Administration.

Ils ne sauraient donc, même en cas de vacance, au sein du nouveau Conseil d'Administration, être cooptés.

Ils ont l'obligation de transmettre rapidement tous les dossiers concernant leurs fonctions, d'effectuer toutes les démarches administratives et bancaires en liaison avec les nouveaux responsables.

ARTICLE 5 : ASSEMBLÉE GÉNÉRALE EXTRAORDINAIRE

Les deux tiers des membres du bureau ou la moitié plus un des membres à jour de cotisation peuvent provoquer la convocation d'une A.G. extraordinaire.

Deux mois avant la date retenue, une convocation accompagnée des motifs et de l'ordre du jour est adressée par le bureau à chacun des membres.

Seuls les présents, devant représenter la moitié plus un des membres de l'association, ont droit aux votes. Si le quorum n'est pas atteint, une autre A.G est convoquée par les mêmes voies, un minimum de 15 jours plus tard, ou là, lors des votes, la majorité simple (50% + 1) des présents est requise.

A l'issue de l'A.G. un compte rendu succinct sera adressé sur simple demande accompagnée d'une enveloppe timbrée avec adresse de destination

TITRE IV

ARTICLE 1 : FONCTIONNEMENT

A/ BUREAU :

Il se réunit à la demande du président ou à celle de la majorité de ses membres, autant de fois qu'il est nécessaire.

Un compte rendu des travaux est adressé sous quinzaine au C.A. et aux chargés d'activité, par le secrétaire.

B/ CONSEIL D'ADMINISTRATION :

Il se réunit sur demande du président ou celle de la majorité de ses membres autant de fois qu'il est nécessaire.

Le compte rendu établi, conservé par le secrétaire, reste à la disposition des membres qui en feront la demande, à l'aide d'une enveloppe timbrée à leur adresse.

C/ CHARGES D'ACTIVITÉ :

Lors des réunions de Conseil d'Administration, un ou plusieurs chargés d'activités peuvent être invités ou peuvent demander à participer à la séance de travail.

D/ REUNIONS.

Les membres du CA ou du Bureau, peuvent tenir leurs réunions en utilisant les moyens modernes de communication mis aujourd'hui à leur disposition, tels Internet, téléconférences etc.(liste non exhaustive).

La valeur juridique des décisions prises ne saurait être entachée de nullité eu égard à la forme prise pour la tenue des réunions. Les votes, les décisions seront consignées par le secrétaire dans le registre des délibérations qu'il tiendra et signera avec le Président au moins une fois par an lors de l'AG.

ARTICLE 2 : RÉMUNÉRATION

Les membres du Conseil d'Administration ou les responsables d'activités ne peuvent recevoir aucune rétribution en raison des fonctions qu'ils occupent au sein de l'UFT. .

Les remboursements de frais ordinaires de déplacement hébergement et restauration, sont fixés par le CA. .

Certaines dépenses importantes pourront faire l'objet d'une avance, décidée par le bureau

Seuls des remboursements de fonctionnement pourront être effectués par le trésorier, sur j justificatifs.

TITRE V

ARTICLE 1 : MODIFICATIONS

A/ STATUTS :

Les statuts ne peuvent être modifiés que par l'A.G. extraordinaire sur proposition du C.A. ou sur proposition du dixième des membres de l'UFT.

Les modalités de convocation et de prise de décision sont détaillées au titre III, article 5.

Les modifications devront faire l'objet d'une déclaration modificative en préfecture.

B/ RÈGLEMENT INTÉRIEUR

Le règlement intérieur ne peut être modifié que par l'A.G. sur proposition du C.A ou sur proposition du dixième des membres de l'UFT. Les propositions de modifications sont inscrites à l'ordre du jour.

Dans tous les cas, le règlement intérieur n'est modifié qu'à la majorité simple (50% + 1) des membres présents ou représentés.

ARTICLE 2 : DISSOLUTION

L'assemblée Générale Extraordinaire appelée à se prononcer sur la dissolution de l'UFT est convoquée spécialement à cet effet , conformément aux dispositions du Titre III – article 5, du présent règlement.

En cas de dissolution, l'A.G. désigne un ou plusieurs commissaires chargés de la liquidation des biens.

« Elle attribue l'actif net, s'il y a lieu, à une ou plusieurs associations, poursuivant les mêmes buts, conformément aux dispositions du dernier alinéa du présent article. A défaut, l'actif sera dévolu à une ou plusieurs association radioamateur de son choix . »

Les missions des liquidateurs comportent toutefois l'obligation d'empêcher et/ou de refuser toute dévolution de l'actif à des membres, groupes de membres ou associations même informelles, appartenant ou ayant appartenu à l'UFT.

Texte approuvé par l'Assemblée Générale du 3 Mai 2008
Par 35 voix pour et 3 abstentions

6ème SALON SARANORD à CROIX par F8KKH

Il y a presque un an, René, F6HSH UFT 256 et Jean Michel F4CXC, président du radio-club F8KKH convenaient de mettre en bonne place un stand UFT à l'occasion du Salon Saranord organisé par le Radio Club du Nord de la France – F8KKH .

Faut-il rappeler que notre ami F3YP nous fit l'honneur d'y représenter l'UFT, il y a quelques années déjà. Le radio club est l'un des plus anciens clubs du Nord de France, il avait été créé en 1921 par le Chanoine Pinte, qui, en rapport étroit avec l'armée, et avec d'autres passionnés de la radio, ouvrit dès 1923, une section de préparation de radiotélégraphistes militaires qui fonctionnera jusqu'en 1940.

Pour ce 6^{ème} salon je pris contact avec Ray de F6BQV, qui me proposa de me rapprocher de Maurice F5NQL afin de récupérer auprès de lui une «cantine » contenant tout le nécessaire pour présenter un stand UFT.



Quelques grilles, trois tables et le tour fut joué, les diplômes UFT, centurie, et parrains furent posés sur les premières tables, entourés des macarons, des spots, des haut-parleurs, de la banderole, alors que sur les tables centrales les différents éléments de jeu, le générateur

BF, la pioche, et tous les autres accessoires furent disposés.

Composé de matériels ludiques et pédagogiques, le stand a attiré bon nombre des visiteurs. Citons, parmi ceux-ci, le jeu « TESTEZ VOTRE OREILLE » ; combiné à un générateur BF aimablement prêté pour l'occasion par Patrick F6HSJ, il s'agissait, après l'écoute d'un signal continu à 800 Hertz, de retrouver à l'aide du générateur cette même tonalité. Pas aussi évident qu'il y paraît.



Face au « jeu des 50 points » nombreux sont ceux qui ont découvert le décalage important des réflexes entre l'oreille et le toucher. Rares sont ceux qui au delà d'une vitesse courante, se sont arrêtés juste sur le chiffre 50 souhaité.

Que dire du « morse lumineux » ? particulièrement attractif et tellement étranger à la plupart. Même le graphiste que je suis s'y est laissé prendre.

Outre l'aspect ludique de ce stand, il faut noter l'aide précieuse des organisateurs. Ainsi, notre Ami Michel, F8BGG, ayant préparé le stand, se mit à la pioche sur un keyer d'entraînement. Il fut vite rejoint par Roger F5TBE, graphiste militaire puis civil, qui avait préparé des textes et expliquait les bases d'une manipulation correcte.

OND'EXPO

F5TVL Jean Marc

Vous étonnerai-je si je vous disais que plus tard dans la journée, on le retrouvait un peu plus loin, réalisant contact après contact, sur une station décamétrique installée pour l'occasion.

Le REF était représenté par son association départementale, l'ARAN 59, l'association des Radio amateurs du Nord, où l'on retrouvait Didier F0FGGet Jean Marie F1OXM..

Ce dernier présentait une ancienne version du logiciel d'apprentissage UFT6.11 et proposait, au travers de l'option « manip et trafic » de s'essayer à former correctement points et traits pour voir apparaître sur écran les lettres ainsi composées. Cette présentation amusait beaucoup les jeunes, prouvant à chacun que le morse est à la portée de tous.

Outre les demandes formulées par les plus jeunes pour récupérer le détail de l'alphabet morse, certains oms s'intéressaient plus sérieusement à notre passion de ce mode, comme Alain, F8BFM, qui me demanda les abréviations, Marc F5RKU, qui recherche une méthode d'apprentissage de la manipulation sur clef double contact (suite à un accident de la main droite, mais existe il une telle méthode ? merci à ceux qui pourraient lui fournir), Mickael, SWL, qui, souhaitant passer prochainement sa licence, a profité du stand pour récupérer des logiciels freeware d'apprentissage du code morse.

Malgré une moins grande fréquentation du salon que les années antérieures (mais est-il vraiment le seul qui en souffre ? ...) il est à noter que les contacts furent nombreux et chaleureux, et cela est l'essentiel. Une excellente journée qui a pu se dérouler grâce à un beau travail de préparation de ceux qui ont mis au point cette « malle ». Qu'ils en soient ici remerciés. Le matériel a été envoyé chez Francis UFT095 de F6HKS sur Castres pour le 20eme anniversaire du salon Saratech.

RENE F6HSH – UFT256 – FISTS 9826



Nous avons eu quelques OM UFT sur le stand F8CFS, F6EZF, F5IDF, F8TMQ, F6CXV et du CLIPPERTON F6MQP, F4FFX. De nombreuses personnes nous ont rendu visite et nous ont posé des questions. Les bulletins "Pioches" intéressent beaucoup les OM et visiteurs. Une présence indispensable mais le salon Ond-Expo a perdu de son prestige. Beaucoup moins de brocante. Vendeurs PRO, GES et un dépôt de doc pour Radio 33 et Batima de Strasbourg ! Le moment où on a eu le plus de monde était l'apéro offert par F6KIO, cela se bousculait...



Passage de Betty F6IOC sur le stand suite à un exposé concernant le REF-UNION et l'évolution de notre activité face aux recommandations de l'IARU.

Côté matériel, la nouvelle banderole est superbe voir photos.

Les pioches sont prisées, des anciens UFT sont passés les regarder et sont partis avec ! Peut être un retour de ceux-ci vers l'UFT ???

HEXBEAM (suite...)

Jean F6EZF

Suite à l'article de F5NZY dans la dernière pioche et curieux comme il se doit pour un OM, voici une réalisation 100/100 OM. Je suis allé sur le site de K4JIO , pour complément d'information et de cotes , super, rien à ajouter (sinon la transformation des pieds en mètres) Les supports au centre : des éléments pour monter des étagères tubulaires, les cannes: plus de fibre de verre donc fibre de carbone de 4 m moins les scions donc 3m , un peu courts mais prolongées au centre par du tube de cuivre 20/22 sur 80 cms pour 2 cannes . Ce tube fendu sur 15 cms à chaque extrémité pour pouvoir serrer sur les cannes avec des colliers "serreflex",chaque extrémité de canne



renforcée à l'intérieur par un morceau de manche à balais légèrement conique sur 20cms, un rouleau de 100m de fil électrique classique et du fil de pêche 60/100 pour courber les cannes vers le centre. Au départ ça ne vaut pas une réalisation pro côté solidité et coup d'œil mais côté QSJ difficile de faire mieux. Chaque canne 6 euros chez le marchand d'articles de sport du secteur, le rouleau de fil 15 euros, le tube de cuivre 20 euros ; le reste ce sont des fonds de tiroirs. Le rotor (télévision) un cadeau du frangin. A

noter que le tube support de l'antenne descend au sol et repose sur un palier à billes, c'est le tube support du rotor qui est haubané, et le rotor donc ne supporte que ...la rotation pas le poids de l'antenne .Les essais ? la propag n'est pas de la partie, surtout du 20 m : Argentine , Ethiopie ne parlons pas de la Russie , même un bateau UU9 dans l'océan indien ! , VE, K ou W, loupé un FJ. Pour le UU9/MM la réception était meilleure qu'avec ma TH2MK3 utilisée normalement. Sur 18 MHZ une station sénégalaise. Attention : pas d'ampli à la station , un petit 100w maxi donc sur un pile up avec (ou plutôt contre) les stations QRO les résultats ne changeront certainement pas. Le tout en à peine 8 jours, oui, à première vue



essais concluants et elle n'est qu'à 4m du sol ou elle risque fort de rester. Le réglage des fils pour le 28mhz, les plus près du sol, pointu !!!! pour les amener dans la bande CW au cm près. Si j'en ai le courage je la redescendrai pour tendre un peu mieux les fils, ce sera pour le coup d'œil car cela ne gêne rien, bonne bande passante, pas bien acceptable et le passage d'une bande à l'autre ne nécessite souvent pas de réglage de la boîte automatique du TX. Je n'ai pas mesuré les rapports avant / arrière et sur les côtés à l'oreille cela semble bon car c'est assez net !

SARATECH 2008

Pour la deuxième année, se déroulait le SARATECH sous l'égide de l'IDRE, à CASTRES 81. Le stand de l'UFT se devait d'être à nouveau représenté comme l'an passé. Les trois opérateurs étaient F6EEZ, F6HDH et F6HKS.

Cette année, nous avons présenté un stand dédié à la télégraphie (HI) avec quelques documentations et la méthode d'apprentissage ou de remise à niveau pour les télégraphistes désirant reprendre ce mode de transmission.

Notre présentation se présentait en trois parties:

1°/ La partie émission, la maison ICOM nous ayant très aimablement prêté un TX IC 756 PRO III, piloté par Henri F6EEZ qui présentait le réseau de l'amitié de 09h00 avec sa documentation écrite



Henri en action

2°/ L'information à l'aide des pioches fournies par Norbert, F6AXX, un diaporama d'affiches réalisées par Jean F6CIP et diffusées sur grand écran d'un ordinateur fourni par PIPELINE INFORMATIQUE à CASTRES .

3°/ La partie pratique d'apprentissage et de perfectionnement était orientée vers le logiciel CW PLAYER de F6DQM.

Bilan du salon très positif. Beaucoup d'OM's désireux de se remettre en course dans le mode CW, tous très intéressés par l'UFT et ce qu'elle peut leur apporter.



Notre stand jouxtant celui d'ICOM

Le Réseau de l'Amitié de 09H également mis à l'honneur. Les propositions d'écoute ou de participation aux cours diffusés depuis maintenant **24 ans** (oui oui 24 années n'est-ce pas Henri) par notre professeur F6EEZ Henri, permet de le familiariser avec la ponctuation, la vitesse et la manipulation. A ce sujet, prenez note du changement de fréquence de diffusion qui est actuellement **3570 Khz** en CW à partir de 08h30 locale – et 3658 KHZ en SSB pour la correction des exercices. La diffusion des exercices commencent à 09h00 loc. Testez vous par exemple le jeudi. L'exercice s'intitule « **LA RATATOUILLE** » 5 exercices de lettres, de chiffres et de ponctuations. Vous vous rendrez compte de la dextérité de notre prof et de la nécessité de réviser à l'aide de CWPLAYER.

Nous tenons à remercier la maison ICOM France pour le prêt de matériel et Jean Claude F6HDH pour la négociation et les démarches auprès de la maison ci-dessus mentionnée.

Si vous le désirez nous vous attendons sur la fréquence du RA9 à partir de 08h30 locale, la porte reste ouverte à tous les candidats désireux d'apprendre ou de se perfectionner en CW.

73' UFT à tous – Francis – F6HKS

Coup de queue

Chères ami(e)s

Il va sans dire que ce titre va (peut-être) en choquer certain(e)s sinon en surprendre beaucoup, habitué(e)s que vous avez été de lire, jusqu'en 2005, *les tribulations et péripéties de F5MQW* puisqu'il s'agit bien de Patrick ! qui vous faisaient rire même si parfois je me serais bien passé de certains épisodes malheureux au cours de mes nombreux et parfois lointains QSY avec ' *ma petite maison à roulettes*' communément appelée 'camping-car'.

D'aucuns diront que c'est la pensée d'un *ancien 'kaki'* avec, donc, la nostalgie de la rigueur militaire, qui rédige ces lignes. Que nenni !! Absolument pas ! J'ai l'esprit suffisamment large pour être au-dessus d'un tel comportement. C'est tout simplement la réaction d'un OM graphiste qui « *est écoeuré* » d'entendre depuis un certain temps des opérateurs Français, de surcroît membres de notre association l' U F T , trafiquer comme ' *de vrais sabots*'. Que l'on ne s'y trompe pas ! Après trente années d'écoute et de trafic international, je sais reconnaître la manipulation ' *tremblotante de tel ou tel ancien, d'âge respectable*' avec qui c'est un honneur pour moi d'échanger de belles phrases et partager parfois des souvenirs de celle d'opérateurs beaucoup plus jeunes qui ' *veulent en mettre plein la vue... je devrais écrire.... les oreilles*' au correspondant en manipulant à des vitesses qui ne ressemblent à rien mais en *sacrifiant* les lettres et les mots. Je ne dénigre pas l'existence des QRQ ! bien au contraire puisque dans mon ' *pro*', j'en ai fait partie mais, n'en déplaise à certains..... N'EST PAS ' QRQ ' qui veut dans l'exercice de la

manipulation, *surtout*, cela s'entend. Il n'y a rien de plus énervant que d'entendre quelqu'un qui ' *laboure sur la fréquence UFT*' (la précision est importante) avec un nombre incalculable de ' *eeeeee IMI IMI sri*' et de recommencer, malgré tout, avec le même déchaînement, à envoyer des mots incompréhensibles pour l'opérateur d'en face. J'ignore sincèrement si, ce jour là, le correspondant a réellement compris ce que lui passait le ' *F1 de la CW défigurée*' mais il a conclu par un ' *QSL QRU 73*' que j'imagine de ' *courtoisie*'. Ce n'est pourtant pas faute d'avoir reçu de très nombreux « *QSD* » mais l'apprenti ' *QRQ*' n'en a que plus continué à vouloir impressionner son monde et, comme souvent dans ces cas-là, ' *il s'énerve davantage et devient totalement incompréhensible*'. Nous étions plusieurs sur la QRG. J'ai parfaitement ressenti l'écoeurement de ceux, qui, comme moi, se sont demandés si nous avons bien décryptés des indicatifs appartenant à des membres UFT. Il me semble pourtant, même si cela date de 1994, que la charte de l'UFT stipule entre autres critères, qu'un ' *membre UFT doit se mettre à la vitesse du correspondant*' Je n'ose pas imaginer la réflexion de quelqu'un qui débute en CW, qui vient sur 7.013 parce qu'il a entendu dire que l'on pouvait se faire parrainer et qui se trouve devant une telle cacophonie. Ne nous y trompons pas, la publicité pour l'UFT est faite mais pas dans le bon sens.

Autre réflexion. Les fréquences ne nous appartiennent pas, c'est un fait certain mais, dans la mesure du possible, jusqu'à peu, il était réconfortant d'entendre le correspondant répondre « *Sorry 73 QRO* » et de faire un QSY vers le haut ou vers le bas, si ladite QRG convoitée était QRL ou, *conseillée* dirai-je, par accord de tutelle, pour tel ou tel trafic (7.030 IOTA, QRP, 7.032 SOTA pour ne citer que celles-ci). Cette politesse se perd hélas. On s'en rend compte, parfois, lors de la diffusion du bulletin le dimanche matin. Ghislain F6CEL pour ne pas le nommer ' *envoie quand*

même son bulletin' (il a entièrement raison) sur 7.013 nous forçant à entrer les oreilles dans le casque pour tout capter parce l'opérateur n'entend ou ne veut pas entendre « QRG QRL for UFT bulletin. Pse QSY tks ». Ghislain a dû, hélas, parfois (mais pas souvent, OUF !) nous dire « de F8UFT QSY 7.010 par exemple). Là où le bât blesse, c'est d'entendre répondre « *this morning no SOTA* » à des DL, G ou HB9 qui demandent gentiment « *this is QRG for SOTA, pse QSY* ». Comme écrit ci-dessus, la fréquence 7.032 a été 'léguée' aux activateurs de SOTA (il faut bien donner une plage de trafic aux 'courageux montagnards cw'istes' dont je fais modestement partie depuis peu). Le(s) pauvre(s) 'crapahuteur(s)' n'a (n'ont) plus qu'à, soit changer de fréquence, nous le rechercherons (pour ceux qui en auront le courage) avec plus ou moins de succès, soit, plier bagages, faire un 'qsy down pédestre' avec la rage au cœur contre le perturbateur.

Il en est de même pour tous ceux qui 'se pointent sur une fréquence et qui, comme s'ils étaient les chefs, lancent « ??? pse Call », osent s'énerver si on ne leur répond pas ou plus bêtement, envoient 'des tunes'. Personnellement, je ne réponds pas à un tel comportement mais si l'intrus récalcitrant persiste, me brouille alors que je suis, par exemple sur un SOTA, tant pis si je n'ai que 15 qso, je lance « de F5MQW/P SRI too QRM now, I QRT 73/88 ». C'est 'inhumain' diront certain(e)s. J'en suis le premier désolé car j'ai gravi parfois dans des conditions extrêmement difficiles (certains savent de quoi je parle) un SOTA pour mon plaisir de la marche associée à la radio et à la CW. La radio d'amateur EST et DOIT rester un amusement, voire (peut-être) une passion pour la CW pour beaucoup d'anciens. Le nouveau programme SOTA, initié par nos amis G, trouve un engouement inespéré. Ne dégoûtons pas ceux qui ont le courage de 'se mettre 15 kg en moyenne' sur le dos (c'est mon cas pour le moment puisque je prends le TX du QRA plus la batterie, je me

fais un QRP mais je suis plutôt 'qrp' dans sa réalisation technique) pour gravir parfois jusqu'à 1500 m et plus (pas encore mon cas dans le 83 mais en septembre dans le 65) pour notre (votre) plaisir, bien confortablement assis dans un fauteuil et bien au chaud.

Il n'a jamais été dans mes habitudes de 'dénigrer' qui que ce soit même quand c'était justifié, c'est la raison pour laquelle je tais les indicatifs des opérateurs qui m'ont incité à écrire cet article. Je trouve simplement lamentable qu'une poignée d'Oms 'sabotent le travail de fond' de l'UFT d'une part et/ou d'autres associations ou des bénévoles dans les R.C pour que le mode **A1A ou CW** comme vous voudrez ne disparaisse à jamais. Les jeunes (et les moins jeunes aussi qui viennent vers nous) ont à leur disposition des modes de transmissions beaucoup plus faciles à exploiter. Alors ne les décevons pas par une manipulation qui ressemble à tout SAUF à la CW.

Je rêve d'espoir que ma santé redevienne ce qu'elle était encore en 2005 afin de vous faire partager à nouveau mes émotions lors de QSY français, européens ou voire DX.

88/73 QRO à toutes et à tous (et sans rancune)

F5MQW-LIFT657 



LES RÉALISATIONS DE LA **LIGNE BLEUE**
LE SAVOIR-FAIRE RADIOAMATEUR
TRANSCEIVER QRP CW **UFT-ONE sur circuit imprimé**
par F6BCU Bernard MOUROT

PRESENTATION

*Si l'avenir des radioamateurs est en danger ... un moyen simple de dire non c'est de faire ressortir le Ham spirit. Vous êtes opérateurs radio-télégraphistes, voici votre nouveau compagnon pour trafiquer en QRP et construire votre propre station QRP : c'est le transceiver CW **UFT-ONE.***
La description complète se fera progressivement en plusieurs parties, cette description très complète est également un manuel de construction, de réglages. Les circuits imprimés seront disponibles auprès de l'UFT ou d'un OM qui s'est déjà porté volontaire.

Détail des documents présentés par l'auteur :

- Présentation du transceiver CW UFT-ONE (**Voir photo en couverture**)
- 1^{re} partie : Générateur universel BINGO CW 40
- 2^{ème} partie: V.FO et filtres de bande réception
- 3^{ème} partie : Circuit de commande , Drivers et PA
- 4^{ème} partie : Construction du transceiver et réglages divers.

Nous laissons au rédacteur de la Pioche l'initiative de la périodicité des parutions et du découpage des documents.

Ceux qui souhaiteraient entreprendre la construction du transceiver CW **UFT-ONE** sans attendre la parution totale de tous les articles dans **la Pioche**, pourront s'inscrire sur le **Groupe BINGO QRP SSB CW** et son forum sur Yahoo group, pour y consulter tous les documents dans les dossiers et fichiers présentés. L'auteur est aussi le modérateur et le fondateur du groupe.

Bonne construction et bon trafic en CW QRP

GÉNÉRATEUR UNIVERSEL CW **UFT-ONE** sur circuit imprimé

PREMIERE PARTIE

En mars 2007, nous avons décrit le générateur universel émission réception BINGO SSB. Devant le succès et la demande, à propos de ce générateur SSB facile à construire, qui fonctionne dès la dernière soudure, il était nécessaire de combler une autre demande, celle des télégraphistes et de concevoir un autre générateur BINGO CW simple et reproductible. L'étude du prototype CW a commencé en novembre 2007 et la version expérimentale du BINGO CW 40 était opérationnelle dès janvier 2008.

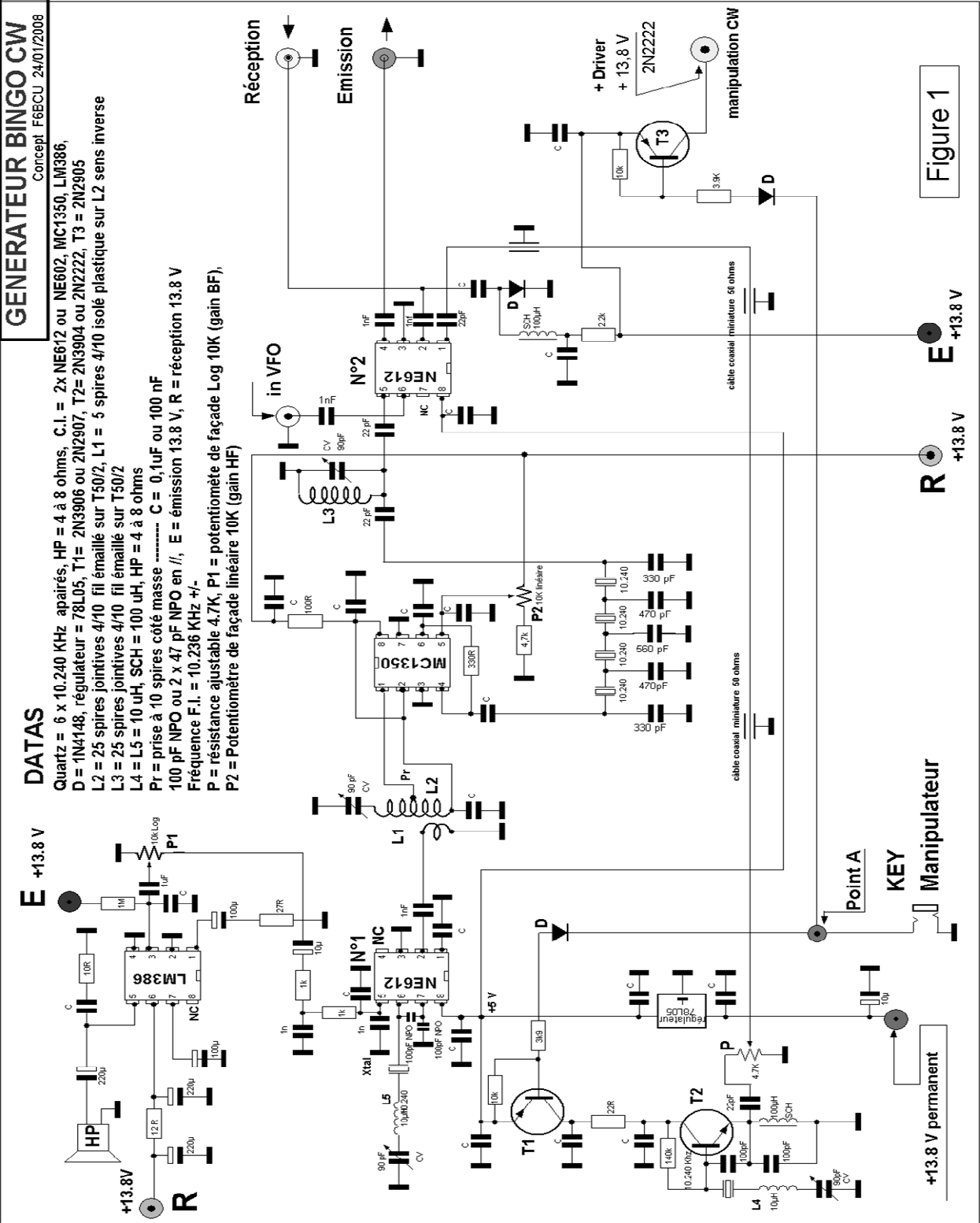
I—CONCEPTION DU GÉNÉRATEUR CW

Nous avons regroupé sur une même platine le récepteur et le générateur émission télégraphie. L'entrée réception et la sortie émission se font dans la bande télégraphie de trafic choisie.

Le récepteur est un véritable super hétérodyne avec un filtre en échelle à 3 ou 4 quartz spécialement adapté pour la télégraphie dont les valeurs capacitives sont fixes sans poser de problèmes pour l'utilisation ultérieure au choix de toute fréquence de quartz de 6 à 12 MHz (toutes les explications sur la planche suivante

** filtre à quartz universel**). Le gain haute fréquence est à commande manuelle dans un but de simplification ; les signaux reçus sont d'une étonnante pureté. L'amplification basse fréquence est également simplifiée avec un seul circuit BF, un C.I. LM386 dont le gain global d'amplification peut être facilement modifié par une astuce développée par un constructeur japonais. Au montage le récepteur démarre dès la dernière soudure après vérification.

SCHEMA DU GENERATEUR (NDLR : le schéma format A4 peut être envoyé par f6axx@aol.com ou récupéré sur le groupe BINGO)



COMMENTAIRE TECHNIQUE SUR LE SCHÉMA

Fidèle au concept et à l'originalité du Générateur BINGO SSB, seulement deux NE612 sont utilisés sur le générateur BINGO CW.

La partie réception est aussi conçue comme le Générateur BINGO SSB. Un NE612 n°1 en détecteur de produit mélangeur, une F.I. avec un MC1350 sans C.A.G., commande manuelle de gain HF. Un deuxième NE612 n°2 côté antenne à la double fonction de mélangeur émission et réception avec un VFO commun sur platine extérieure.

Par précaution afin d'éviter tout retour HF en émission, l'entrée HF réception pin 2 du mélangeur NE612 n°2 est commutée à la masse par diode 1N4148 en émission. Ce système de mise à la masse de la pin 2, côté

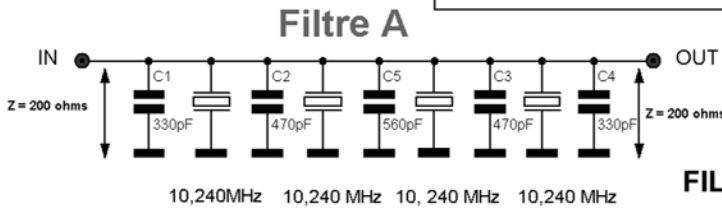
réception est désormais généralisé sur tous les BINGO SSB ou CW.

Le signal HF est récupéré sur la pin 5 du NE612 n°2 et va attaquer le filtre à quartz 10.240 MHz

avec adaptation haute impédance sur le circuit L3CV accordé sur 10,240 MHz. La suite est un MC1350 amplificateur de la F.I. qui sort sur L1L2CV (10,240 MHz) avant de driver le NE612 n°1 pin 2.

L'amplification BF est assurée par un LM386 ; une note séparée explicative sera développée dans la suite de l'article à propos du gain d'amplification adaptable sur le LM386. Une simple modification de la valeur d'une résistance dans un système de contre-réaction très astucieux.

Pour faciliter la construction de ses KITS de transceivers CW, voici l'astuce technique d'une firme commerciale des U.S.A. : Utiliser les mêmes valeurs de capacités pour ses filtres à quartz de 6 à 12 MHz



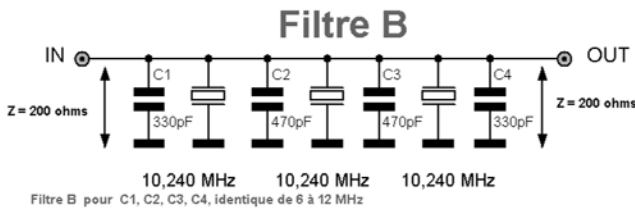
FILTRE A CW ou FILTRE B CW

Le générateur CW pour la partie F.I. est constitué de capacités fixes inchangées pour le filtre à quartz quelque soit la fréquence de la bande utilisée en CW .

Cela signifie que le filtre à quartz est toujours adapté de 6 à 12 MHz en fonction de la bande CW.

Le VFO est toujours choisi sur une fréquence basse :

- 17m : VFO = 6 MHz, Filtre quartz = 12 MHz
- 20 m : VFO = 4 MHz, Filtre quartz = 10 MHz
- 30 m : VFO = 4,1 MHz, Filtre quartz = 6MHz
- 40 m : VFO = 5 MHz, Filtre quartz = 12 MHz
- 40 m : VFO = 3 MHz, Filtre quartz = 10 MHz
- 80 m : VFO = 6 MHz, Filtre quartz = 10 MHz



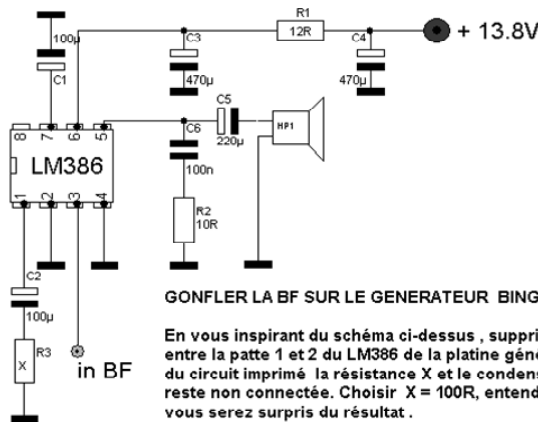
Filtre B pour C1, C2, C3, C4, identique de 6 à 12 MHz

Filtre A ou B pour C1, C2, C3, C4, C5, identiques de 6 à 12 MHz

- Fréquence filtre = 12 MHz, sélectivité -6dB = 750 Hz, rejection 3 - 4quartz USB dB = -38 à -40
- Fréquence filtre = 10 MHz, sélectivité -6dB = 600 Hz, rejection 3 - 4 quartz USB dB = -45 à -48
- Fréquence filtre = 6 MHz, sélectivité -6db = 350 Hz, rejection 3 - 4quartz USB dB = -56 à -59

F6BCU 22/02/008

LE FILTRE A QUARTZ CW UNIVERSEL (à capacités fixes d'une bande à une autre)



GAIN BF en fonction de X

- X = 3.3 R.....G= 74 dB
- X = 10 RG= 70 dB
- X = 33 RG= 54 dB
- X = 100 RG= 44 dB
- X = 820 RG= 34 dB

GONFLER LA BF SUR LE GENERATEUR BINGO SSB

En vous inspirant du schéma ci-dessus , supprimer le condensateur chimique de 10µF, entre la patte 1 et 2 du LM386 de la platine générateur BINGO SSB, souder en dessous du circuit imprimé la résistance X et le condensateur de 100µF sur la patte 1 ; la patte 8 reste non connectée. Choisir X = 100R, entendre le gain obtenu, essayer avec X= 68 R, vous serez surpris du résultat .

AMPLI BF SUPER GAIN

Sur le Générateur BINGO CW schéma figure 1 la résistance X fait 27 Ω si le souffle généré dans le haut-parleur du LM386 est trop important prendre la valeur de 68 Ω qui est un excellent compromis dans le rapport souffle /puissance.

La partie émission s’articule différemment du concept générateur BINGO SSB.

L’expérimentation a confirmé que la commutation par diode, en émission d’un 2^{ème} quartz au niveau du NE612 N°1 détecteur de produit, neutralisant la branche oscillatrice du 1^{er} quartz réception, fonctionne correctement. Un signal HF est exploitable sur la fréquence du quartz N°2 sortie pin 4 (fréquence de la porteuse émission manipulée en CW par passage de la pin n°1 à la masse). Mais le transfert de la HF CW vers la pin 1 du NE612 n°2 pose un problème technique c’est un problème d’auto-oscillation entre NE612 N°1 et N°2

Solution pour contourner la difficulté en émission :

Un oscillateur Quartz NPN séparé T2 génère la CW émission par commande de T1 PNP au rythme de la manipulation sous une tension 5 volts régulés, commune au NE612 N°1.

L’injection HF CW sur la pin 1 du NE612 N°2 est faite sans aucun problème. Un 2^{ème} transistor T3 PNP commande l’étage 1^{er} driver de la platine émission séparée.

Remarque de l’auteur :Le NE612 n°1 est toujours en fonctionnement avec son oscillateur interne en réception ou en émission. Par précaution la BF LM386 ne fonctionne qu’en réception. Mais si vous laissez brancher la BF en permanence et faire l’omission de brancher le + E à la résistance de 1MΩ qui se raccorde à la pin 3 du LM386, le haut parleur va hurler d’une note allant de 500 à 1000 Hz au rythme de la manipulation. C’est le battement des deux oscillateurs quartz et du décalage de fréquence émission réception.

Sur la figure 1 du schéma côté NE612 n°2 se trouvent l’entrée **Réception pin 2** et la sortie **Emission pin 4** qui travaillent sur la fréquence de la bande CW décamétrique choisie, par exemple 7 MHz ou 40 mètres.

La pin 6 du NE612 n° 2 reçoit le signal HF issu du V.F.O extérieur qui travaille par exemple pour la bande des 7 MHz de 3,140 à 3,240

MHz. Il ne faut pas excéder 200 à 250 mV comme niveau de HF à injecter au V.F.O.

La manipulation en télégraphie s'effectue au point **A** (figure 1) marqué **Manipulateur** ou **KEY**. Tous les points de sortie des différents étages manipulés CW sont dirigés vers le point **A** des diodes 1N4148 isolent chaque branche de toute interaction commune. Un générateur de tonalité de CW (monitoring) est intégré sur la platine extérieure de ***Commande***.

II—CONSTRUCTION ET REPRODUCTIBILITÉ

La construction sur circuit imprimé du **Générateur BINGO CW** est le critère incontournable de reproductibilité. A ce niveau notre ami F5HD animateur au radio club F6KFT est venu mettre en pratique ses talents de dessinateur sur D.A.O (dessin assisté par ordinateur).

Par la suite nous avons effectué le câblage du circuit imprimé en suivant le schéma d'implantation.

La vérification préalable du schéma électronique, de la planche résumant l'implantation des composants et des pistes cuivre tracées, alternativement par l'auteur et F5HD, l'ensemble de toutes ses actions, contribuait à un sans faute au final.

Le **Générateur BINGO CW** fonctionnait quasiment dès la dernière soudure.

Le mérite d'avoir câblé avec une réussite de 100% ce générateur BINGO CW revient à Francis ON5QRP, qui a aussi un autre et grand mérite, celui d'avoir construit le premier transceiver BINGO CW 40, sorti 6 W HF et fait les premiers QSO QRP avec la version définitive de son BINGO CW 40.

Devançant de 15 jours les travaux de câblage et de vérification en cours par l'auteur sur le Générateur BINGO CW.

CIRCUIT IMPRIMÉ (Photos page 35)

Nous allons retrouver successivement l'implantation des composants sur le circuit imprimé, le détail des composants et données techniques pour bien construire avec les divers éléments et détail des composants qui sont tous disponibles, sans nous répéter, chez les revendeurs de l'Hexagone .

DÉTAIL DES COMPOSANTS

Quartz = 6 x 10, 240 MHz appairés (triés au fréquencemètre sur montage ad hoc)

Ht Parleur = 4 à 8 ohms (pas critique)

C.I. = 2 x NE602 ou NE612 ou SA612, 1x MC1350, 1x LM386,

D = 1N4148,

Régulateur = 78L05 (100mA),

T1 = 2N3906 ou 2N2907, **T2** = 2N3904 ou 2N2222, **T3** = 2N2905

L2 = 25 spires jointives fil émaillé 4/10^{ème} émaillé sur tore T50/2 Amidon rouge, **L1** = 5 spires 4/10^{ème} isolé plastique enroulé sur **L2** en sens inverse.

L3 = 25 spires jointives fil émaillé 4/10^{ème} sur tore T50/2 rouge,

L4 = **L5** = 10 µH, **SCH** = 100 µH,

Pr = prise à 10 spires côté masse

C = 0,1µF ou 100nF,

Condensateurs de 100pF NPO ou mica ou 2x 47 pF NPO ou mica en //.

E = émission 13,8 V, **R** = réception 13,8 V

Fréquence F.I. réelle = 10, 236 KHz +/-

P = résistance ajustable 4,7k,

P1 = pot. de façade de 10K log (gain BF)

P2 = pot. de façade linéaire 10K (gain HF)

A SUIVRE DANS LE PROCHAIN NUMERO

INFORMATIONS DIVERSES

NOTE DU REDACTEUR

Chers amis.

Vous avez entre les mains la Pioche nouveau format, j'espère qu'elle vous donnera satisfaction.

Pourquoi changer de format ?

Tout simplement pour une raison économique : Ce format pèse moins de 50 grammes et nous passons dans une tranche inférieure à la Poste et il nous revient moins cher à l'impression. Résultat : une économie de 300 euros par numéro soit 1200 euros sur l'année ce qui est appréciable pour nos finances.

Vous serez peut-être étonnés par la calligraphie du titre de votre bulletin en 1^{ère} page ! C'est une (bonne) idée de F6CPI, la symbolique est la suivante :

"Le gothique écriture ancestrale à caractères droits qui revêt une certaine rigidité enlevant à son utilisateur toute possibilité d'interprétation personnelle dans sa forme. Un moyen de transmettre qui évoque une notion de fantastique et d'universalisme pour ces utilisateurs. Beaucoup de similitudes avec la pratique de la CW, raison pour laquelle ces caractères ont été choisis".

Vous avez l'ADSL et vous pouvez recevoir des fichiers d'environ 5 mégas ? Vous pouvez recevoir la Pioche rapidement et en couleurs, il suffit de donner votre adresse à f6axx@aol.com., cela nous permettra de faire encore plus d'économies.

NOUVEAUX MEMBRES

1194 02/03/08 F5NTZ Xavier
1195 05/04/08 F6FNA Jean-Pierre
1196 05/04/08 F6GZO Jean-Pierre
1197 15/04/08 F6AML Serge
1198 16/04/08 DK7VW Werner (Joe)
1199 23/04/08 F5TTI René
1200 03/05/08 F6ERB/6W8RK Raymond
1201 03/05/08 ON7ZB Bruno

RAPPELS

Bulletin F8UFT et Challenge UFT

Diffusion le premier jeudi de chaque mois sur 3545 khz à 21 heures locales puis le dimanche suivant sur **7013** khz à 10h30 locales.

Retrouvez les bulletins F8UFT en CW sur UFT.NET (cliquez sur « musique ») à 720 et à 1800 mots/mn .

F8REF

Diffusion du bulletin du REF tous les samedis à 11 heures locales sur 7020 khz. Possibilité de donner QSL en fin de bulletin.

F9TM

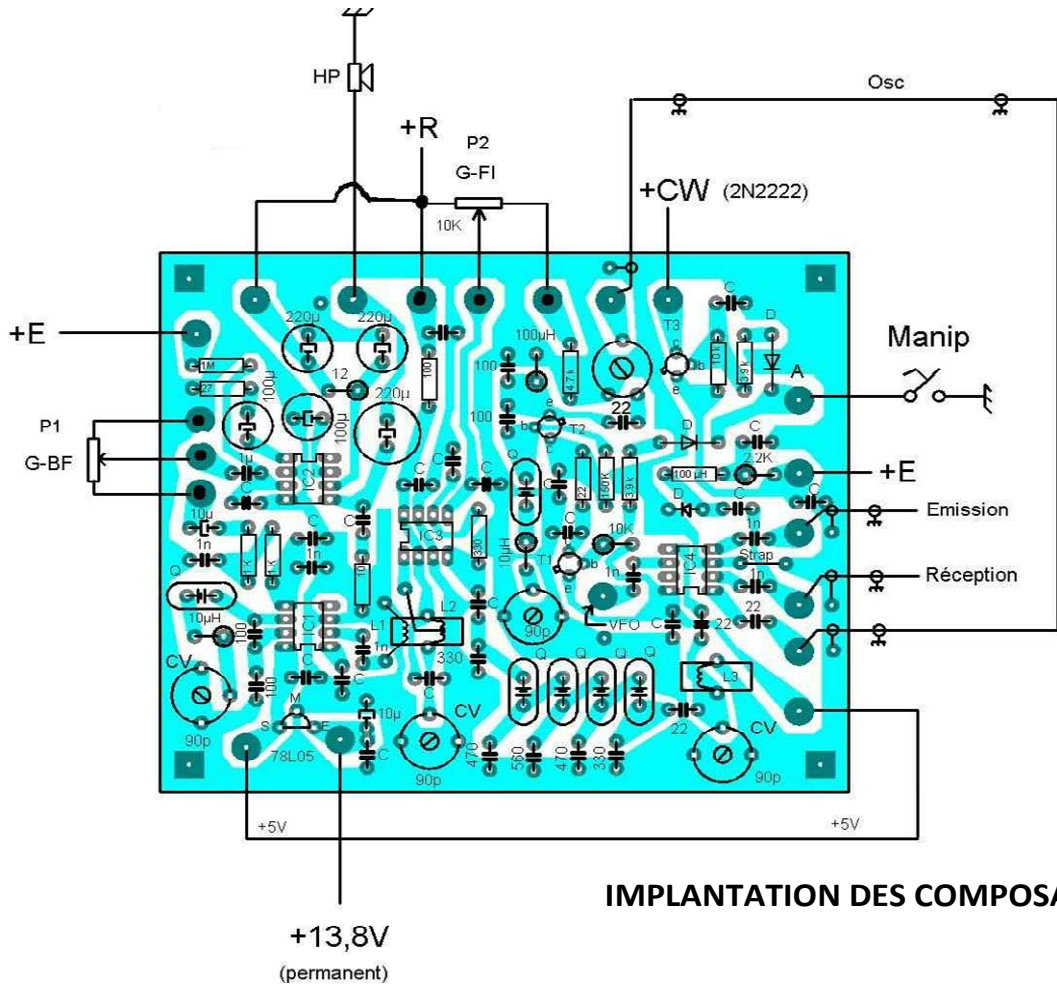
Tous les jeudis à 19h30 locales sur 3536 khz. Attendez le CQ après la liste d'appel pour vous manifester.

CHALLENGE F5CED

Pensez à participer à notre activité estivale à partir du 1^{er} Juillet. Nous rappelons que ce n'est pas un concours mais seulement une bonne occasion pour retrouver les UFT sur l'air. Bien entendu un petit CR de votre trafic sera le bienvenu chez le correcteur F6JOE Jean-Claude



PHOTO 1





Visite du fort de Fermont



Bernard F6BCU



David F1SKH et Vincent F5MJV



Jean-Jacques F5NKX



Claudine F5JER